



# SAUERSTOFFGENERATOR SEP



SEP 300

## EIGENSCHAFTEN

SAUERSTOFFGENERIERUNG AUS LUFT MIT MOLEKULARSIEB

EINGebaute MOLEKULARSIEBPATRONEN ZUR ABTRENnung DES SAUERSTOFFS AUS DER LUFT

KONTINUIERLICHE ENTNAHME VON 600 Nl/h SAUERSTOFF

AUTOMATISCHE REGENERIERUNG DES MOLEKULARSIEBS

EINGEBAUTER REGLER FÜR AUSGANGSDRUCK VON 1,6 BAR (ABS.)

STRÖMUNGSMESSER MIT NADELVENTIL ZUR EINSTELLUNG DES SAUERSTOFFFLUSSES

KOMPAKTES GERÄT, FERTIG MONTIERT, SOFORT EINSATZBEREIT

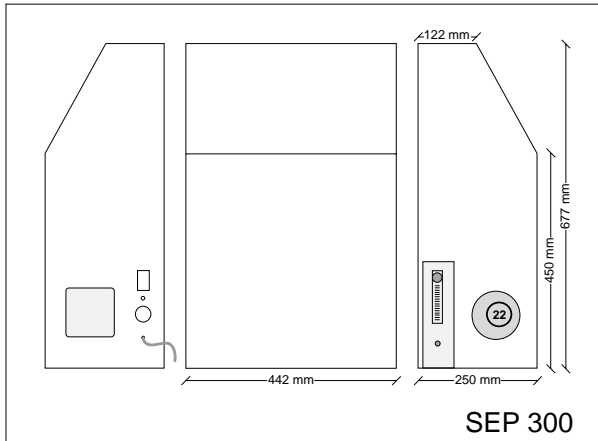
## ANWENDUNG

MOBILE SAUERSTOFFVERSORGUNG, ÜBERALL DORT, WO FLASCHENGAS NICHT VERFÜGBAR IST

## GEHÄUSE

GRÖSSE: 440(B) X 255(T) X 680(H) MM

GEWICHT: 25 KG



## TECHNISCHE DATEN

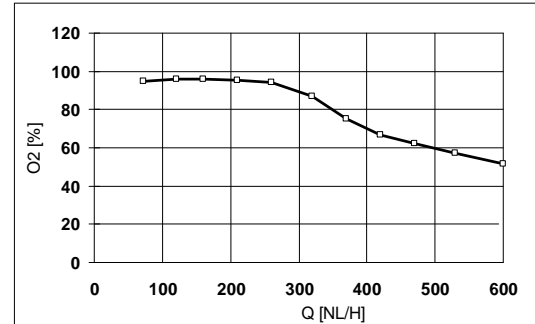
STROMVERSORGUNG: 230 V, 50 HZ, 2 A  
BZW. 115 V, 60 Hz, 4 A, JE NACH TYP

TAUPUNKT: -73°C (-100°F)

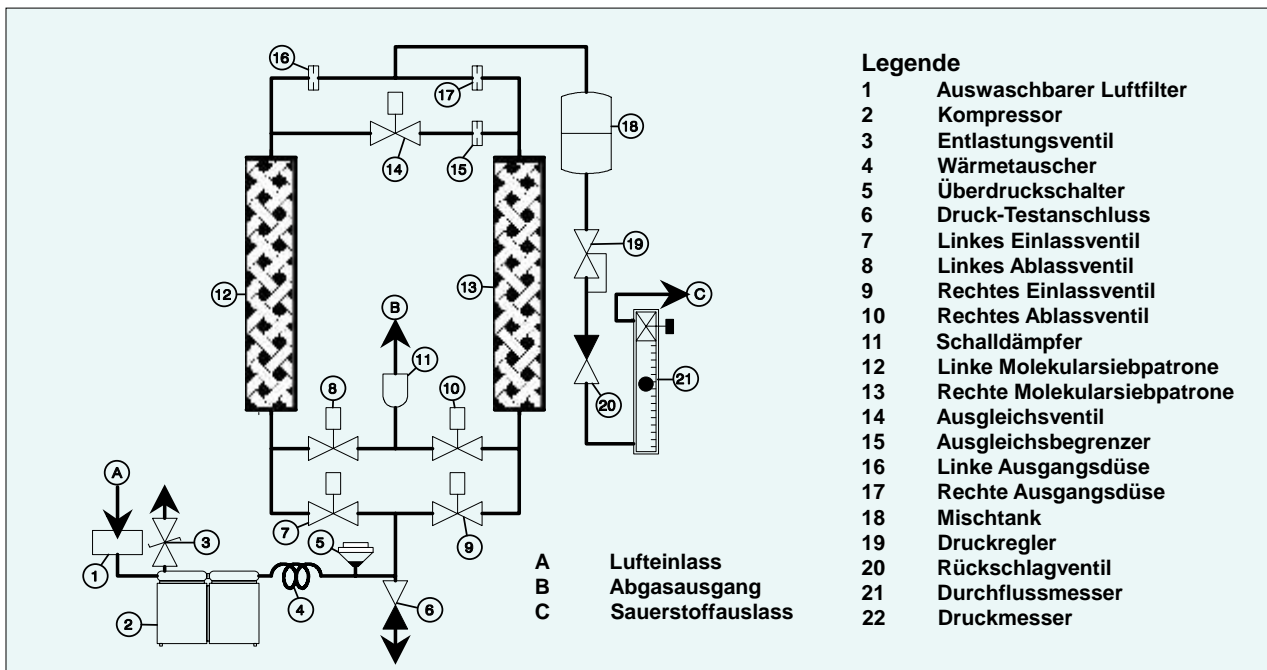
GASFLUSS: BIS ZU 600 NL O<sub>2</sub>/h

DRUCK: 1,6 BAR (ABS:)

### LEISTUNGSKURVE:



## FUNKTIONSPRINZIP



AGENTUR:

HERSTELLER



ANSEROS KLAUS NONNENMACHER GMBH  
D-72070 TÜBINGEN · DISCHINGERWEG 11  
PHONE +49.7071-7995-0 · FAX +49.7071-7995-95  
[info@anseros.de](mailto:info@anseros.de) · [www.anseros.de](http://www.anseros.de)

© Copyright ANSEROS

**WICHTIGER HINWEIS:** Die Informationen in diesem Dokument sind geistiges Eigentum und urheberrechtlich geschützt von Anseros Klaus Nonnenmacher GmbH. Ohne deren schriftliche Einwilligung darf das Dokument nur unverändert und vollständig weitergegeben und nicht auf einer Website veröffentlicht werden. Abgebildete Geräte können Optionen umfassen. Anseros behält sich das Recht vor, ohne Vorankündigung Änderungen vorzunehmen, die dem technischen Fortschritt dienen.