



STERILES OZONWASSER PAP Light



PAP light

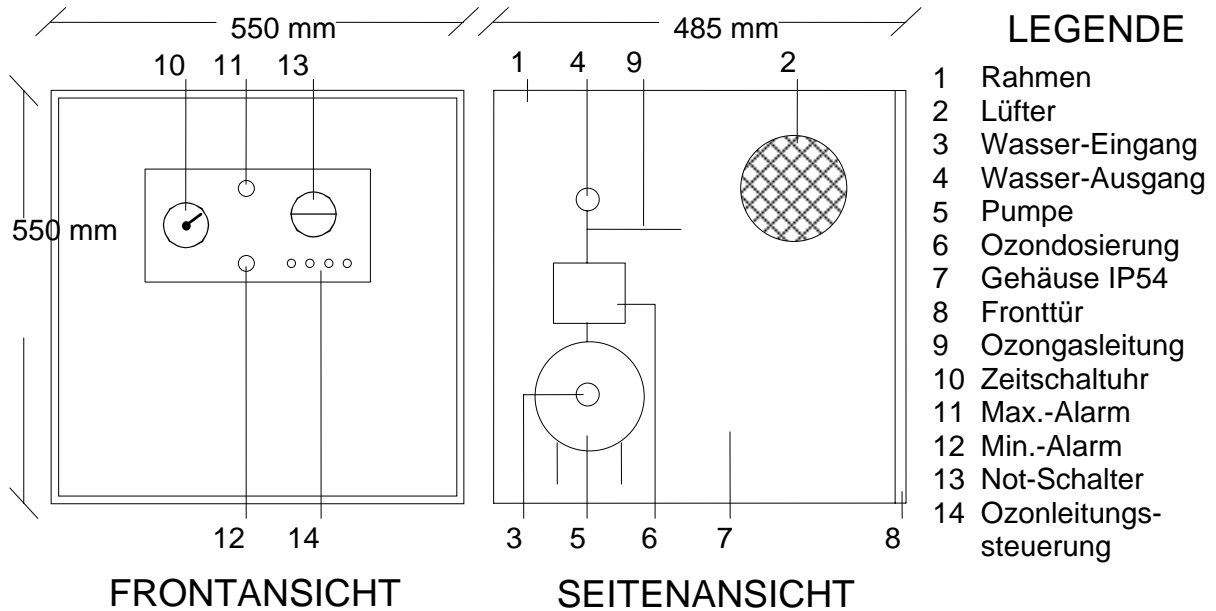
EIGENSCHAFTEN

OZONERZEUGUNG DURCH EXCITED DIMER (DBE)
VERWENDUNG VON UMGEBUNGSLUFT
OHNE LUFTTROCKNER, KEINE WARTUNG
ZEITSCHALTUHR, BETRIEBSWEISE INTERMITTIEREND
INTEGRIERTES OZONERZEUGUNGSSYSTEM
EINHEIT BETRIEBSFERTIG MONTIERT
OZONSENSOR-STEUERUNG (OPTIONAL)

ANWENDUNG

SCHWIMMBÄDER
SPRINGBRUNNEN
TRINKWASSER
FISCHFARMEN
ULTRAPURES WASSER
WASSERLAGER-TANKS

KONSTRUKTION



TECHNICAL DATA

TECH. DATEN	EINHEIT	L2	L4	L6
Ozonkapazität	g O ₃ /h	2	4	6
Verbrauch	KW	1.0	1.1	1.2
Wasserdurchfluss	m ₃ /h	1.0	2.0	3.0
Tankvolumen	m ₃	20	40	60
Wasserausgang	inch	1	1	1
Wassereingang	inch	1	1	1
Gewicht	kg	35	40	45
Ozonkonzentration	Mg O ₃ / l H ₂ O	0.05 - 0.80		
Netz		115/230 V - 50/60 Hz		

VERTRIEB:

HERSTELLER:



ANSEROS

ANSEROS KLAUS NONNENMACHER GMBH
D-72070 TÜBINGEN · DISCHINGERWEG 11
PHONE +49.7071-7995-0 · FAX +49.7071-7995-95
INFO@ANSEROS.DE · WWW.ANSEROS.DE