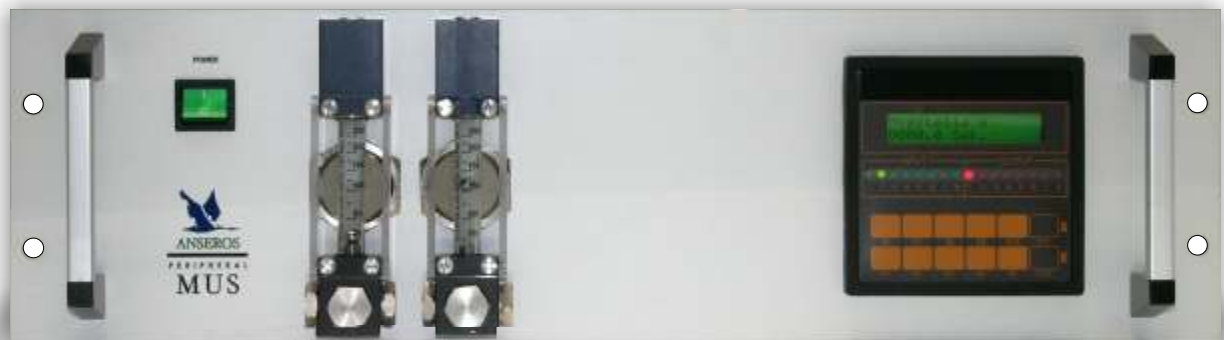


# MESSSTELLENUMSCHALTER



PERIPHERAL MUS

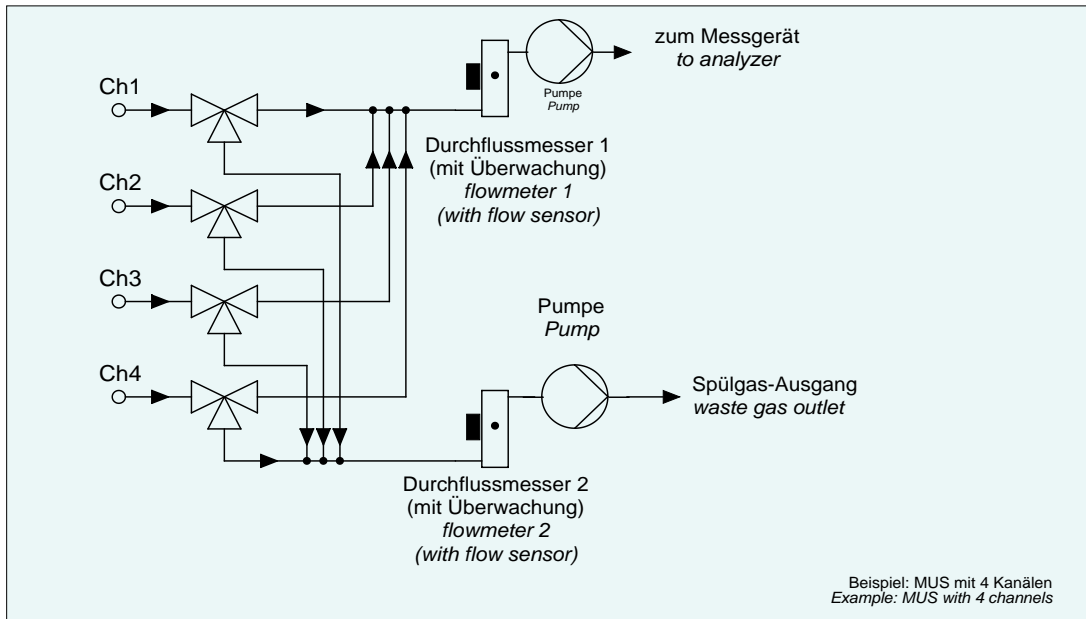
## EIGENSCHAFTEN

- Mikroprozessorgesteuert
- Taktzeiten für jeden Kanal getrennt wählbar
- Statusausgänge für jeden Kanal
- Nicht aktive Kanäle automatisch gespült
- Zwei eingebaute Durchflussmesser
- Durchfluss wird überwacht
- Alarmausgang



mit integriertem Mikroprozessor

# FUNKTIONSSCHEMA



# TECHNISCHE DATEN

OZOMAT LUM, MAK, MP, GM-6000-PRO	ANZAHL DER KANÄLE: 4 o. 8 (andere auf Anfrage)
STATUSSIGNALE: je eines pro Kanal 1 Sammelalarm 1 Signal Nullabgleich	DURCHFLUSSMESSER: 2 Durchflussmesser mit Sensoren (Durchfluss zum Ozomat, kontinuierlicher Gasfluss bei nicht-aktiven Kanälen)
DISPLAY: LCD 2 x 16 Zeichen	PROGRAMMIERBARE TAKTZEITEN: jeder Kanal einzeln 0-6553,5 Sek. einstellbar, Kanäle können manuell angehalten werden.
TASTATUR: 12 Tasten	SPANNUNGSVERSORGUNG: 230V / 50Hz (andere auf Anfrage)
	GEHÄUSE: Standard 19"-Gehäuse

AGENTUR



HERSTELLER



ANSEROS

ANSEROS KLAUS NONNENMACHER GMBH  
D-72070 TÜBINGEN, DISCHINGERWEG 11  
PHONE+49.7071-7995-0 FAX +49.7071-7995-95  
info@anseros.de  
www.anseros.de

© Copyright ANSEROS

**WICHTIGER HINWEIS:** Die Informationen in diesem Dokument sind geistiges Eigentum und urheberrechtlich geschützt von Anseros Klaus Nonnenmacher GmbH. Ohne deren schriftliche Einwilligung darf das Dokument nur unverändert und vollständig weitergegeben und nicht auf einer Website veröffentlicht werden. Abgebildete Geräte können Optionen umfassen. Anseros behält sich das Recht vor, ohne Vorankündigung Änderungen vorzunehmen, die dem technischen Fortschritt dienen.